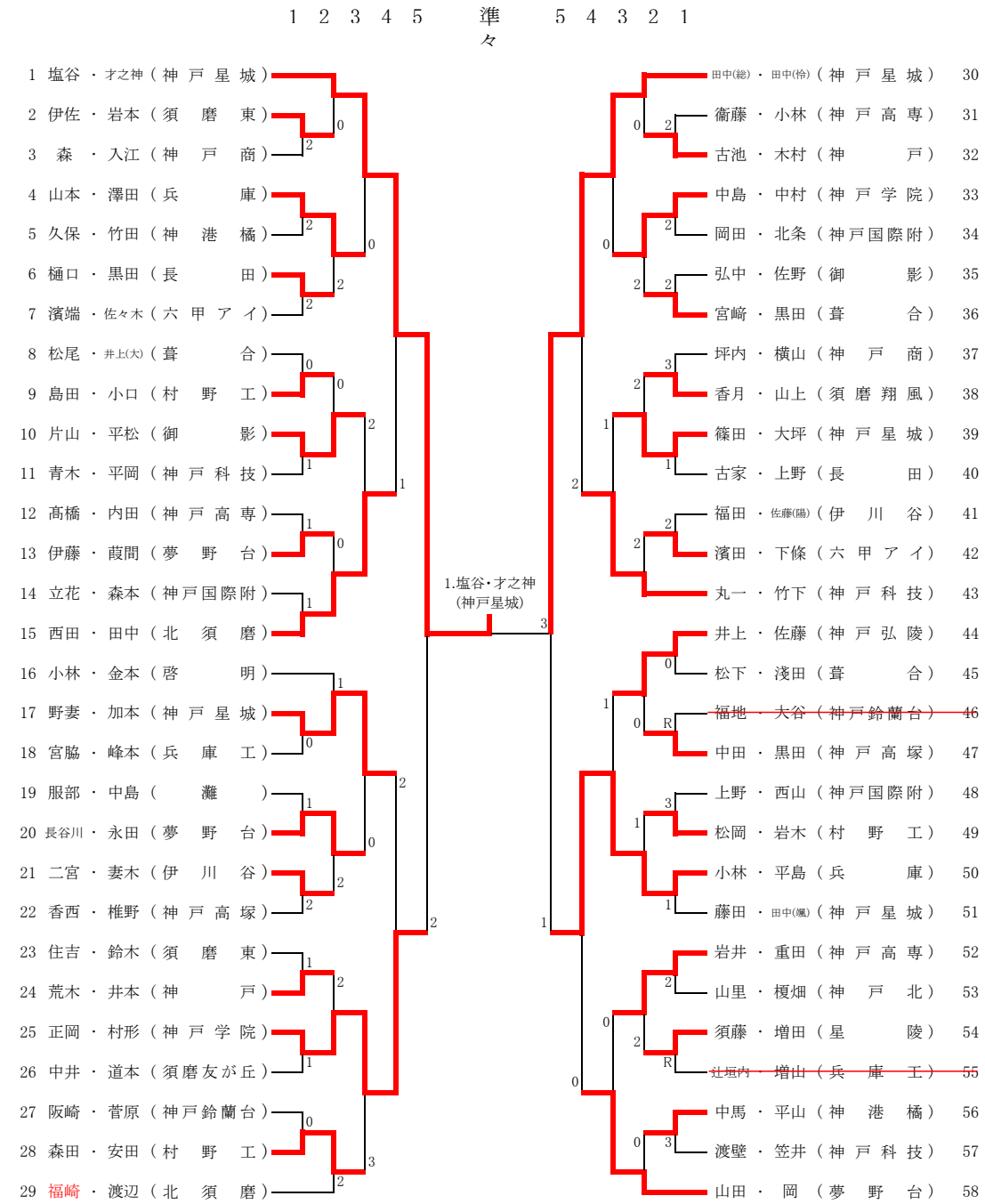
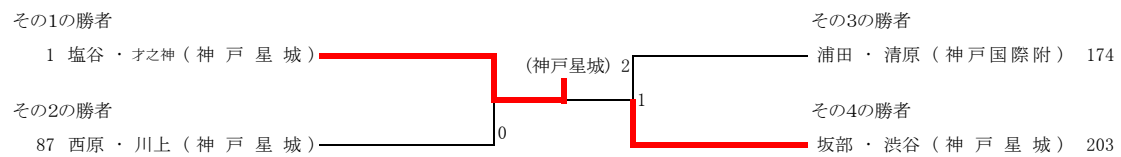


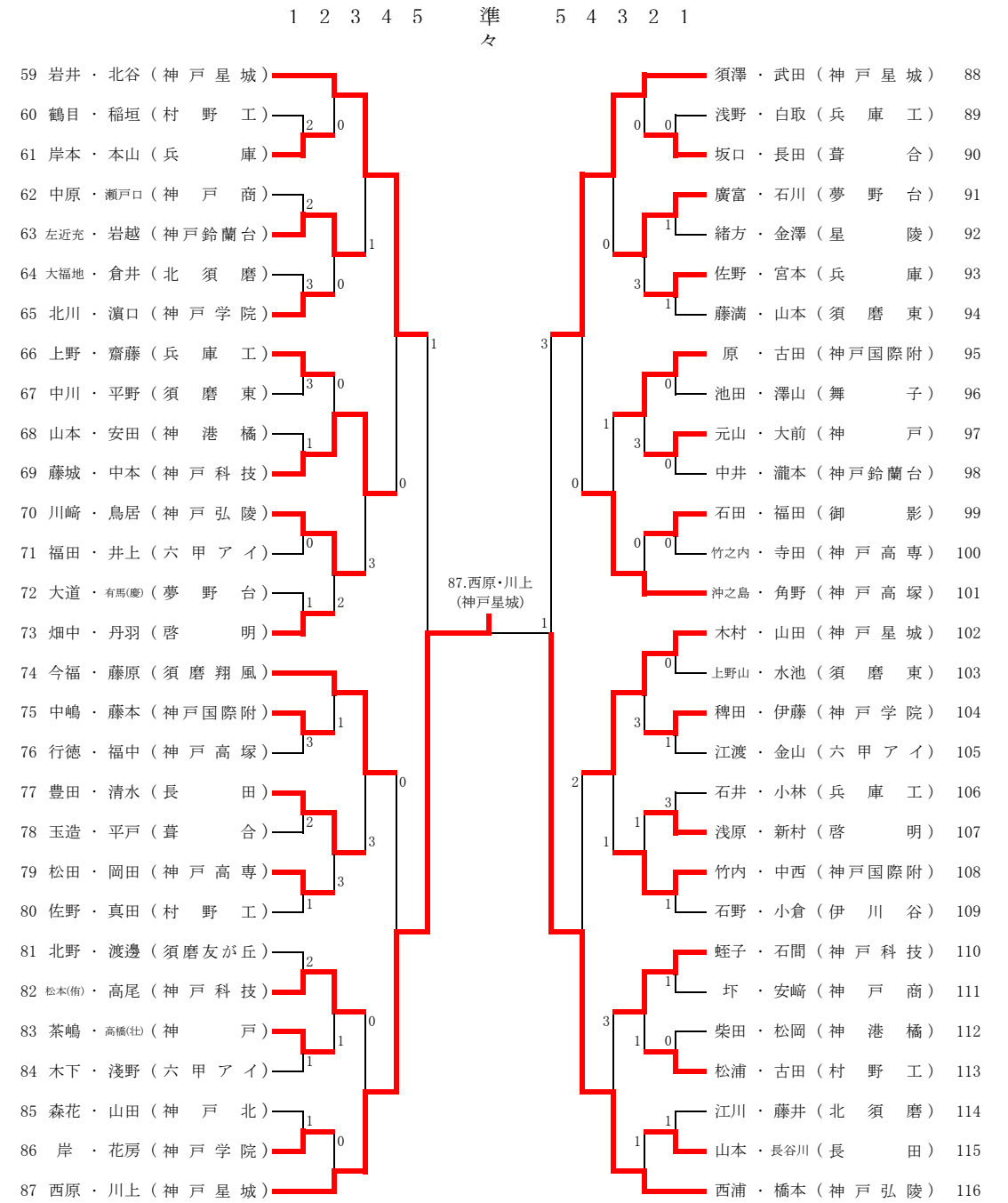
男子個人戦 (その1)



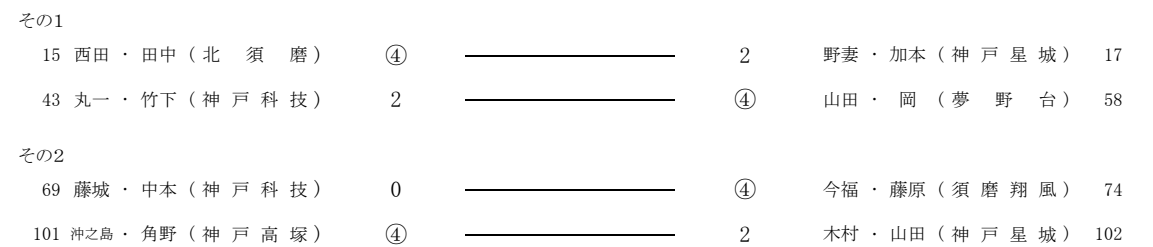
準決勝・決勝



男子個人戦 (その2)

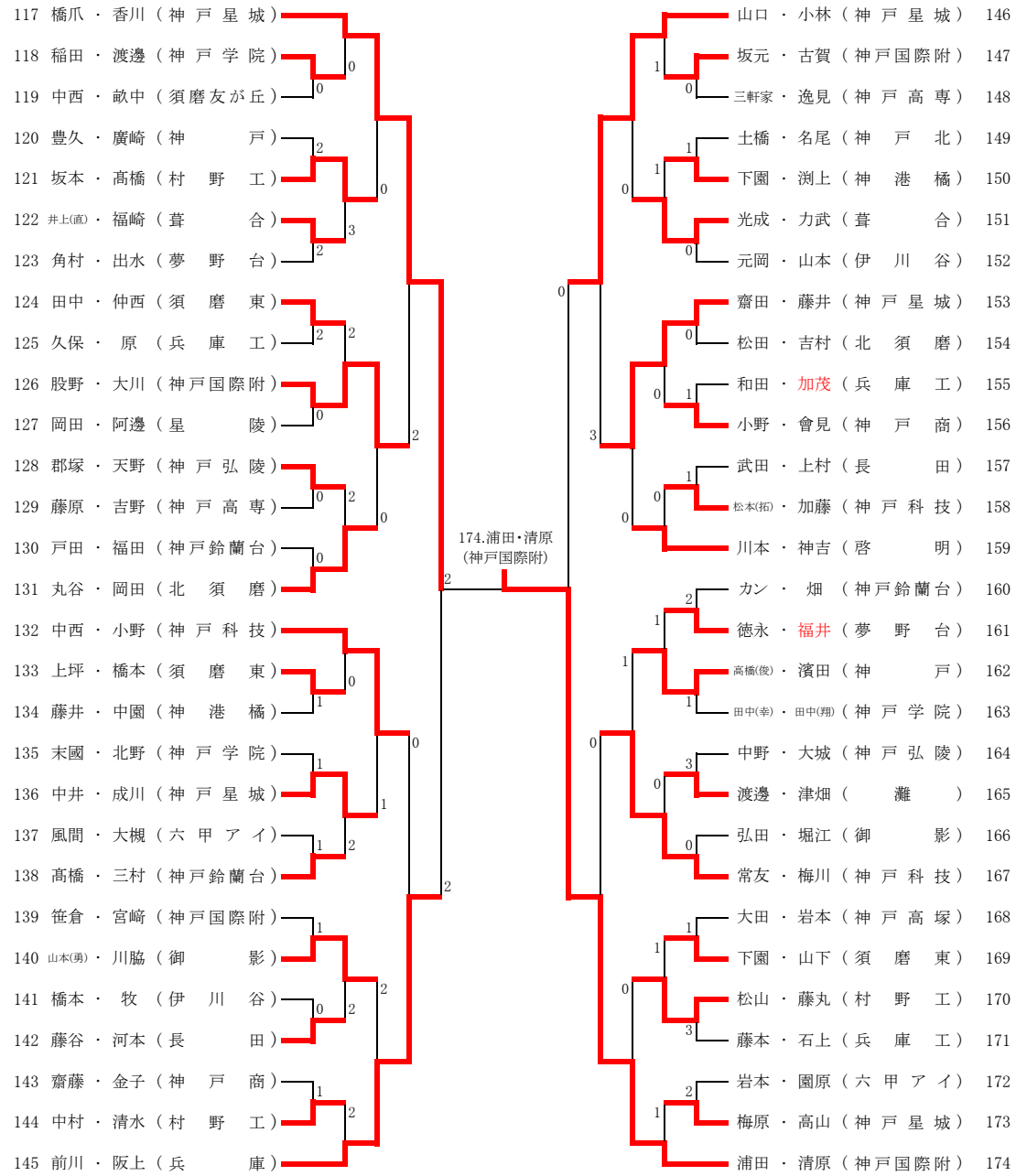


県大会出場決定戦(1次)



男子個人戦 (その3)

1 2 3 4 5 準々 5 4 3 2 1



県大会出場決定戦(1次)

その3

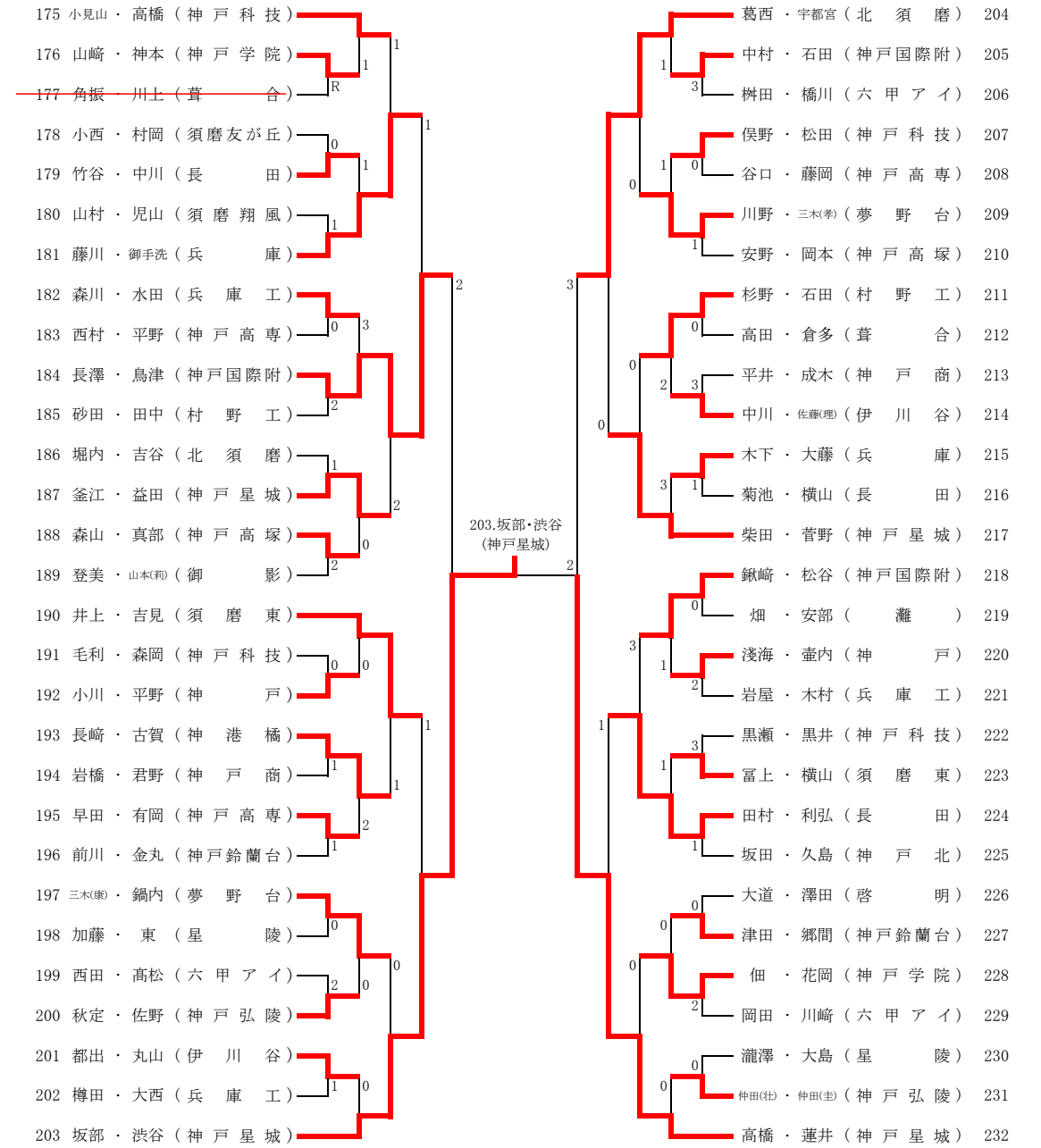
126 股野・大川 (神戸国際附)	3	④	中西・小野 (神戸科技)	132
153 齋田・藤井 (神戸星城)	④	3	常友・梅川 (神戸科技)	167

その4

181 藤川・御手洗 (兵庫)	④	0	井上・吉見 (須磨東)	190
217 柴田・菅野 (神戸星城)	3	④	田村・利弘 (長田)	224

男子個人戦 (その4)

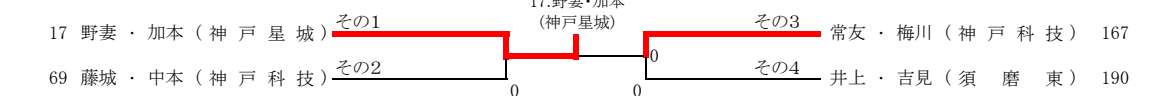
1 2 3 4 5 準々 5 4 3 2 1



県大会出場決定戦(2次)

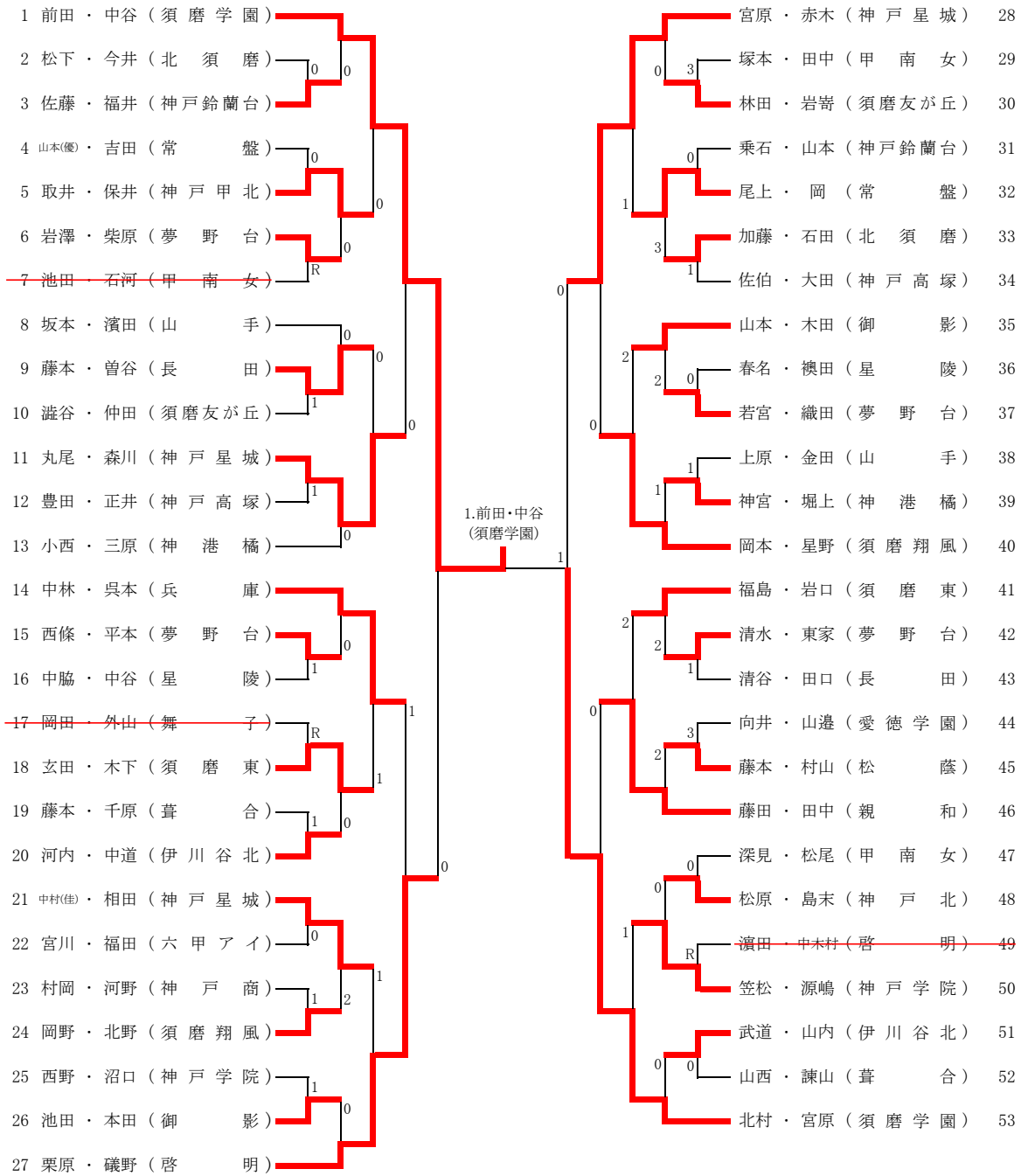
17 野妻・加本 (神戸星城)	3	④	丸一・竹下 (神戸科技)	43
69 藤城・中本 (神戸科技)	3	④	木村・山田 (神戸星城)	102
126 股野・大川 (神戸国際附)	④	0	常友・梅川 (神戸科技)	167
190 井上・吉見 (須磨東)	1	④	柴田・菅野 (神戸星城)	217

県大会出場決定戦(3次 3G)



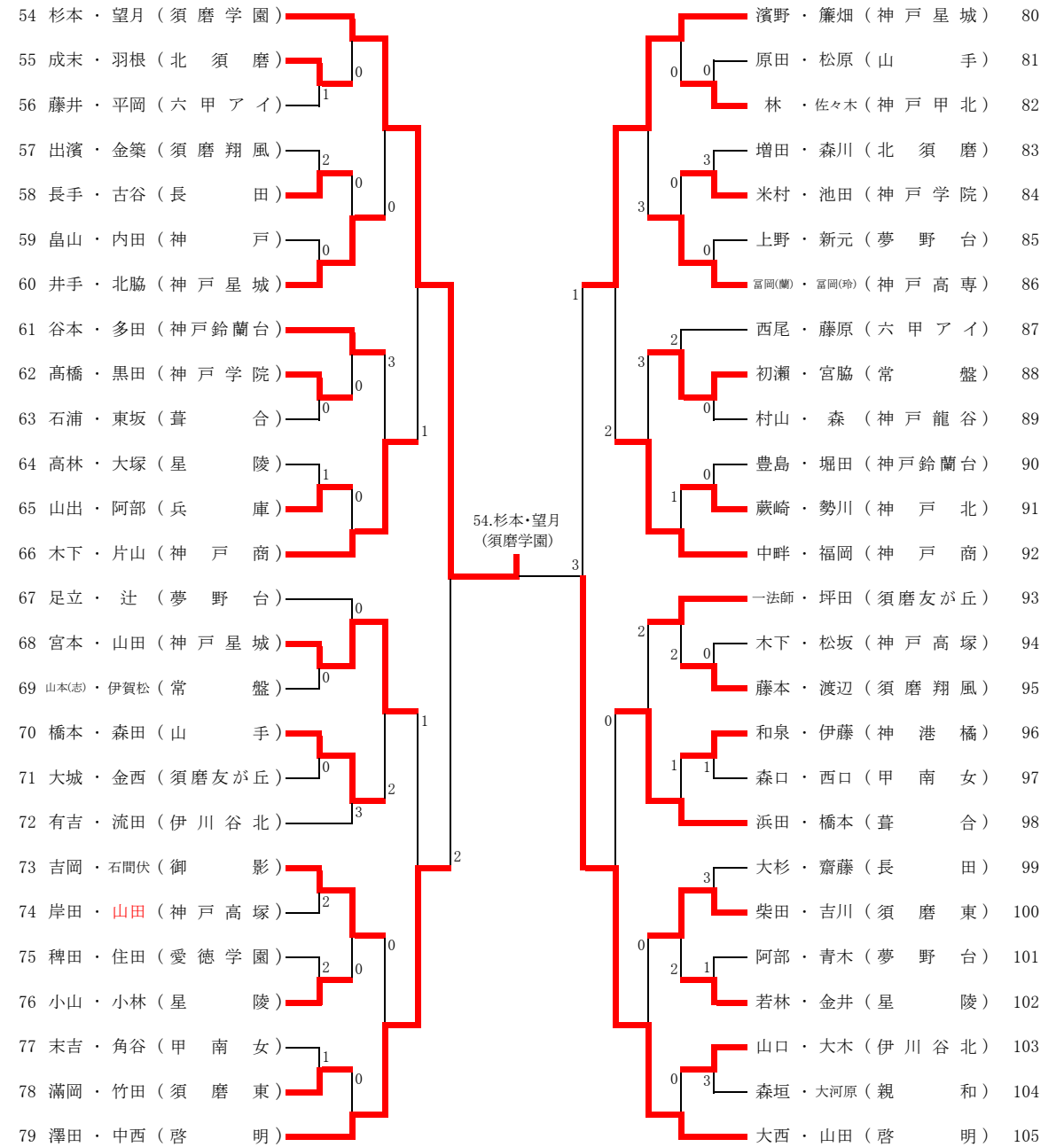
女子個人戦 (その1)

1 2 3 4 5 準々 5 4 3 2 1

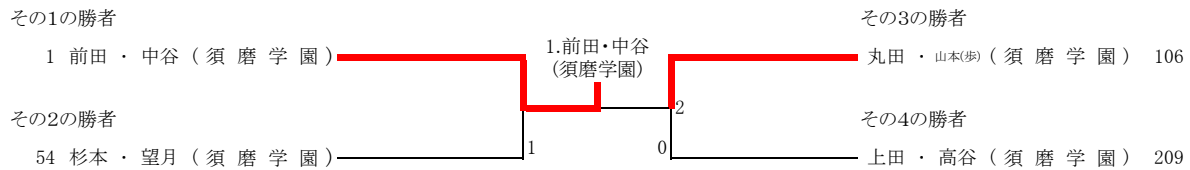


女子個人戦 (その2)

1 2 3 4 5 準々 5 4 3 2 1

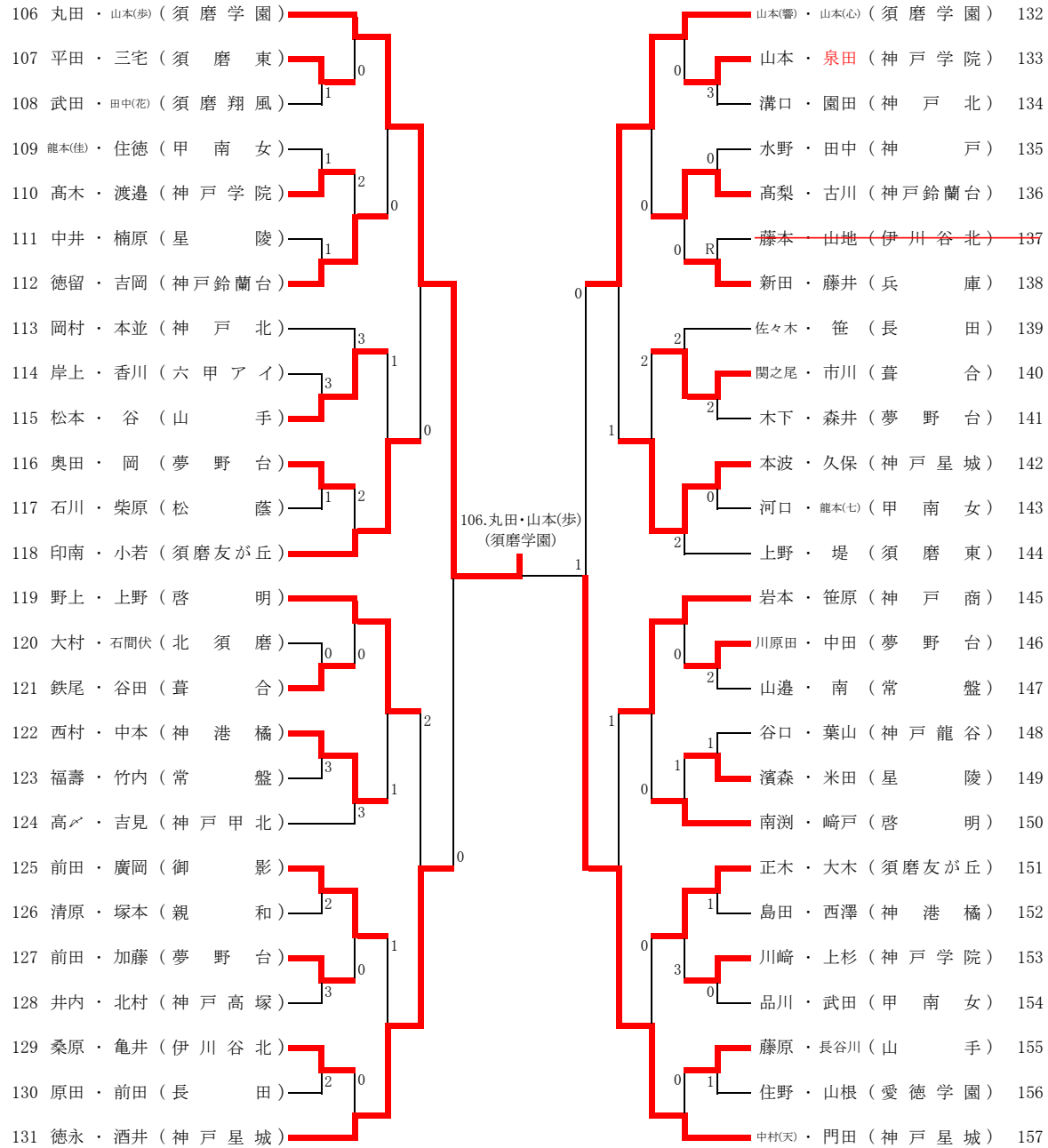


準決勝・決勝



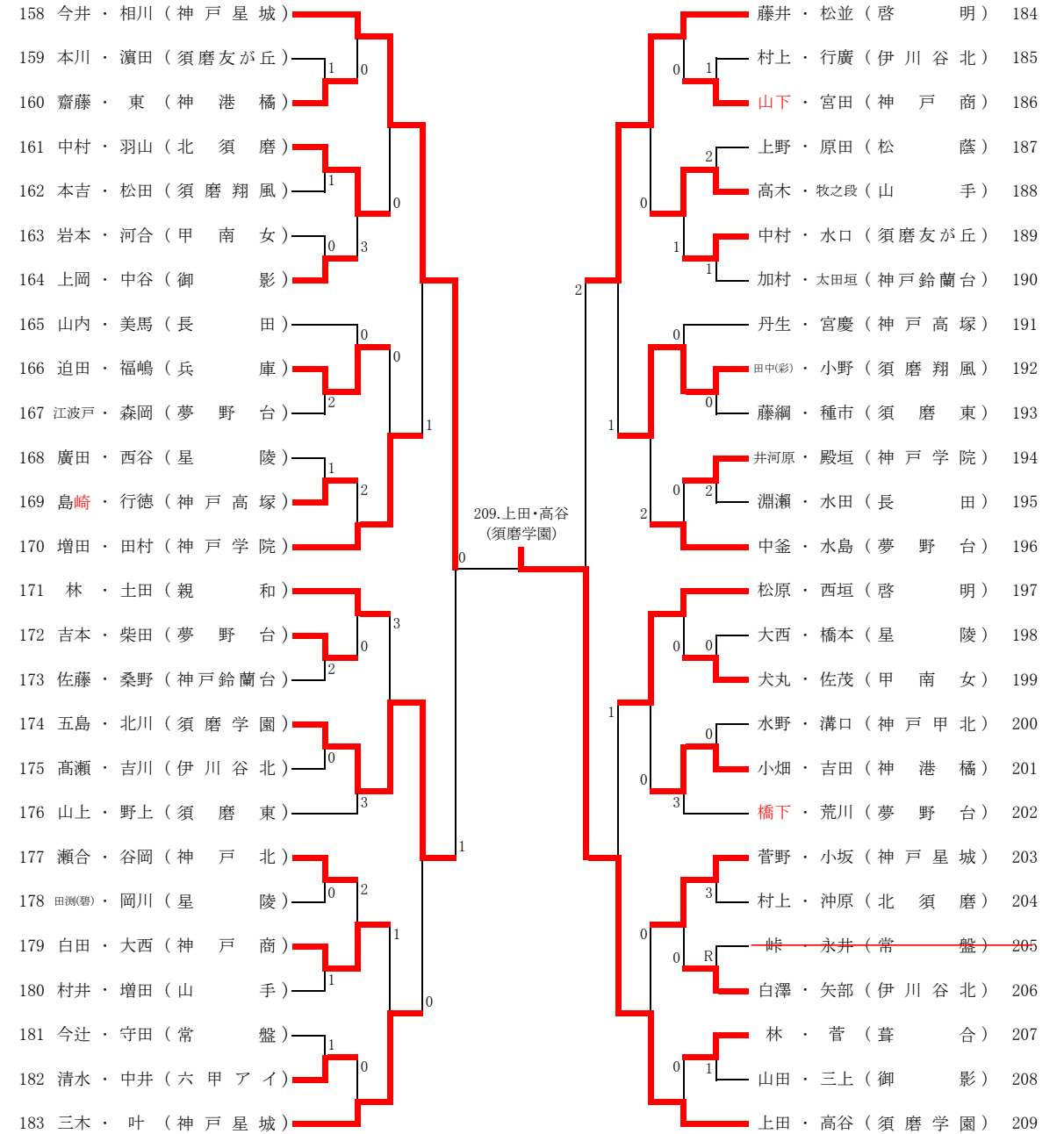
女子個人戦 (その3)

1 2 3 4 5 準々 5 4 3 2 1



女子個人戦 (その4)

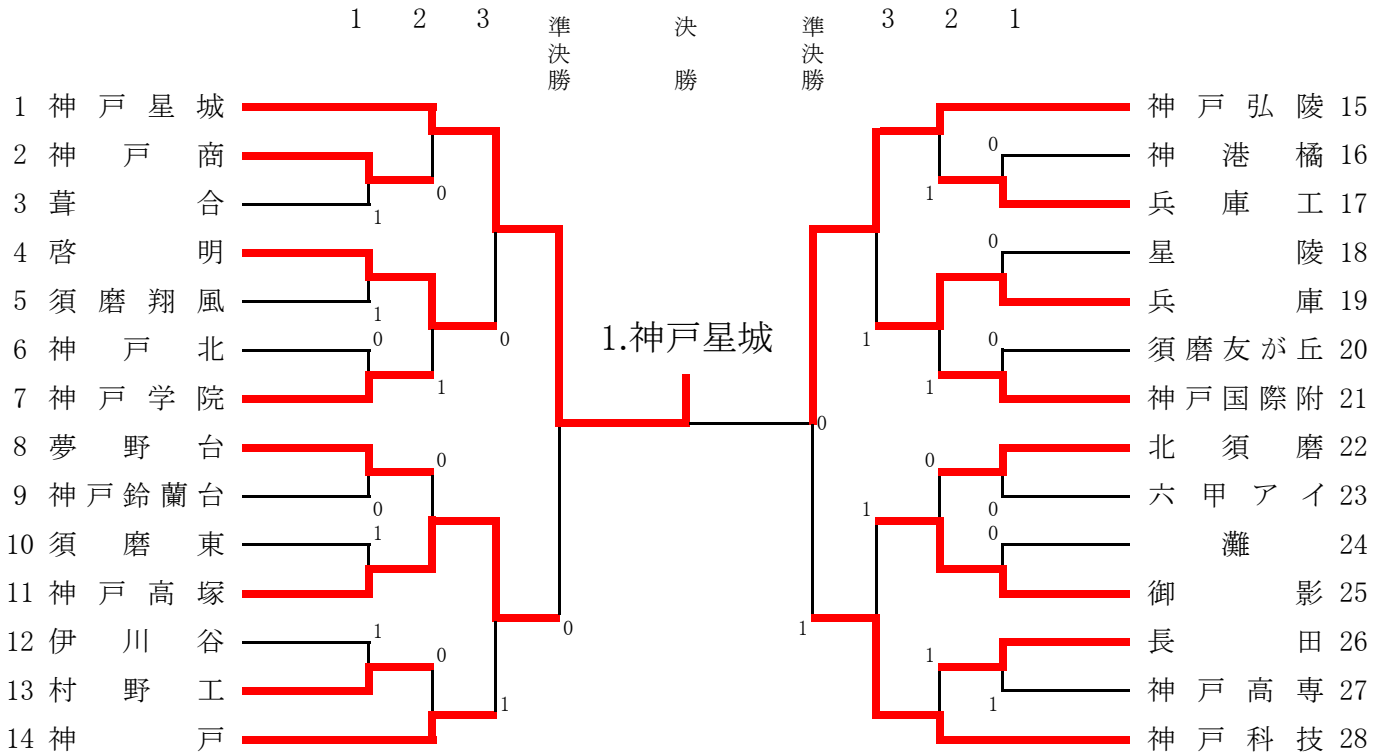
1 2 3 4 5 準々 5 4 3 2 1



県大会出場ペア決定抽選

- 18 玄田・木下 (須磨東)
- 88 初瀬・宮脇 (常盤)
- 161 中村・羽山 (北須磨)

男子団体戦



県大会出場決定戦 (1次)

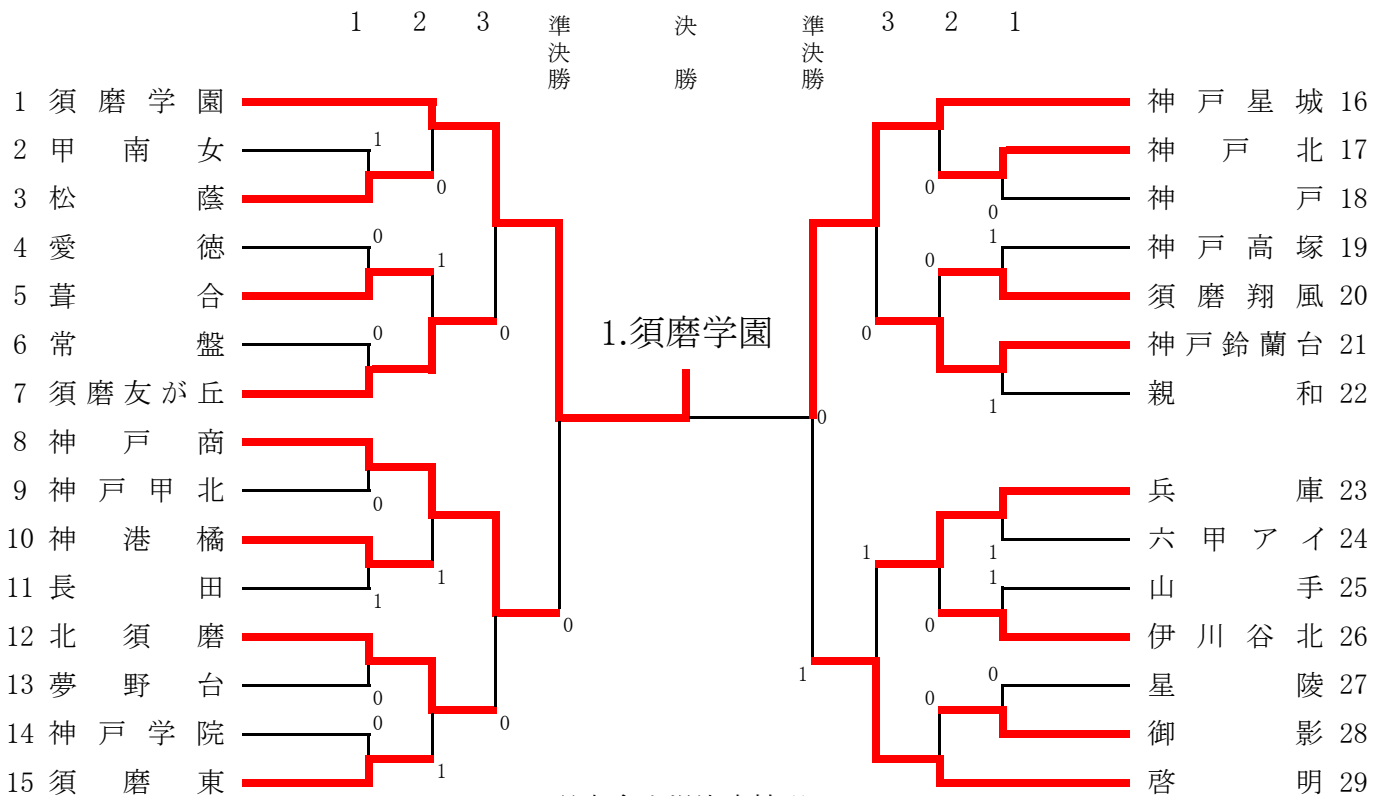
No. (神戸商) 0 - ② (神戸学院) No. No. (兵庫工) 0 - ② (神戸国際附) No.

No. (夢野台) ② - 0 (村野工) No. No. (北須磨) ② - 0 (長田) No.

県大会出場決定戦 (2次)

No. (神戸商) 1 - ② (村野工) No. No. (兵庫工) 1 - ② (長田) No.

女子団体戦



県大会出場決定抽選

No. (夢野台)