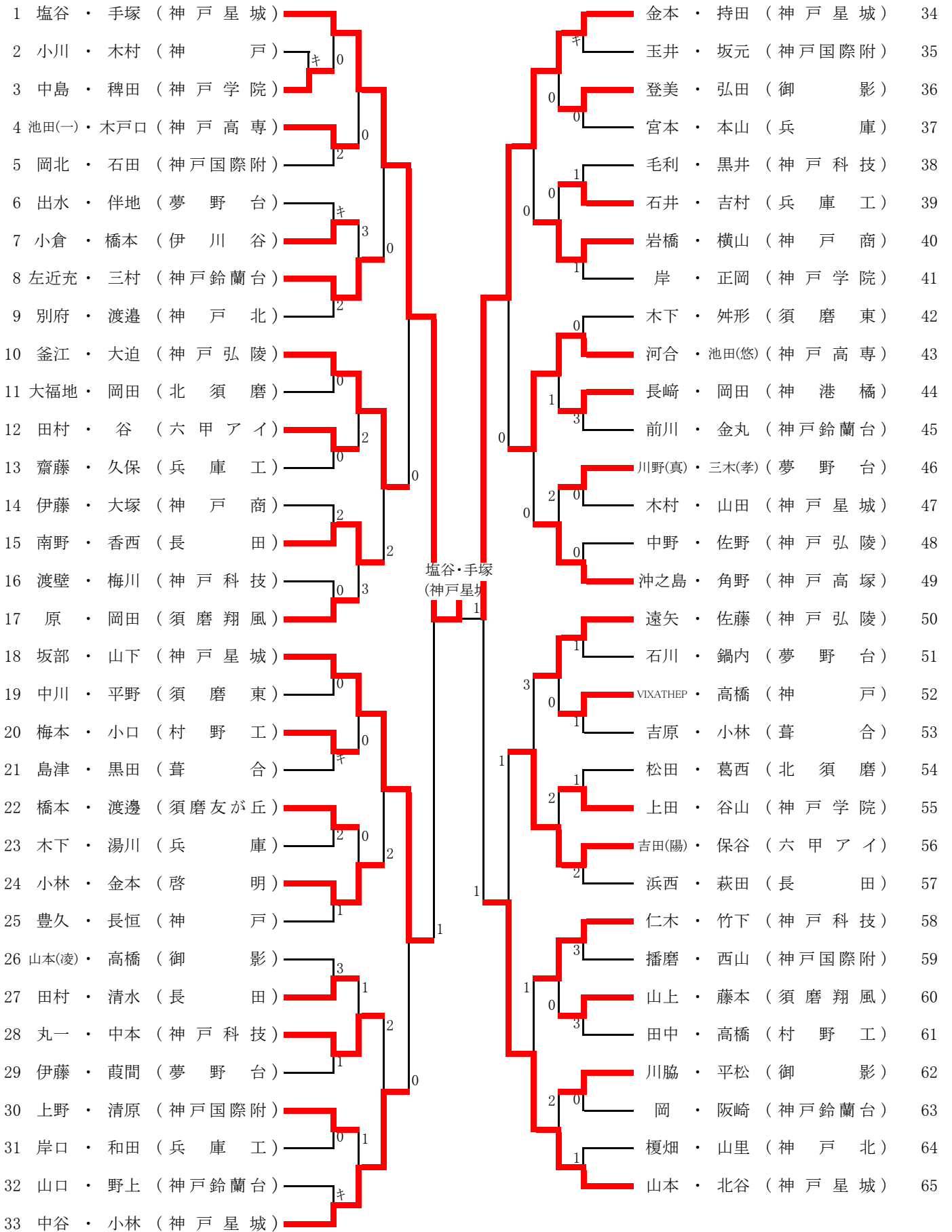


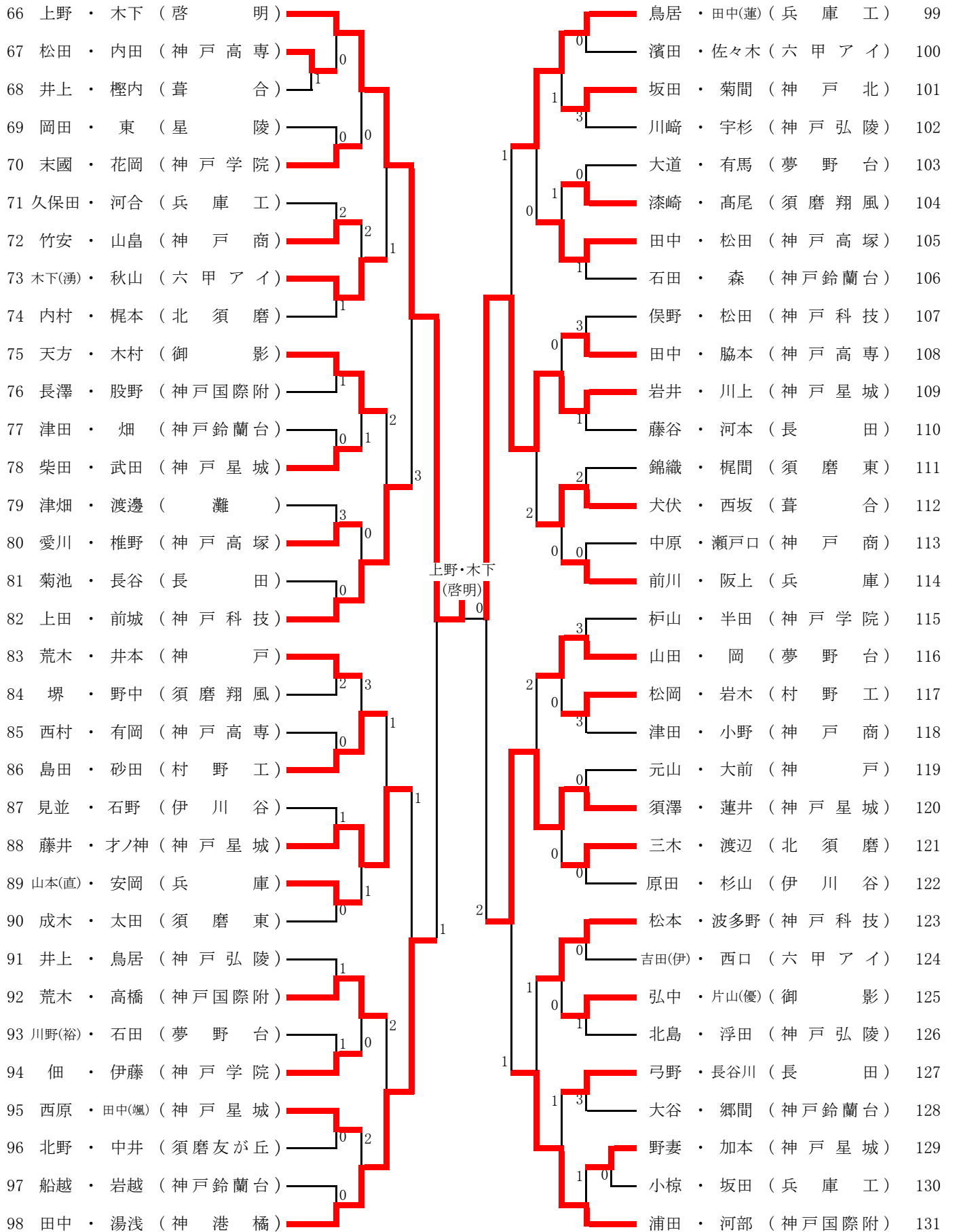
男子個人戦 (その1)

1 2 3 4 5 6 準 6 5 4 3 2 1
々



男子個人戦 (その2)

1 2 3 4 5 6 準 6 5 4 3 2 1
々



男子個人戦 (その3)

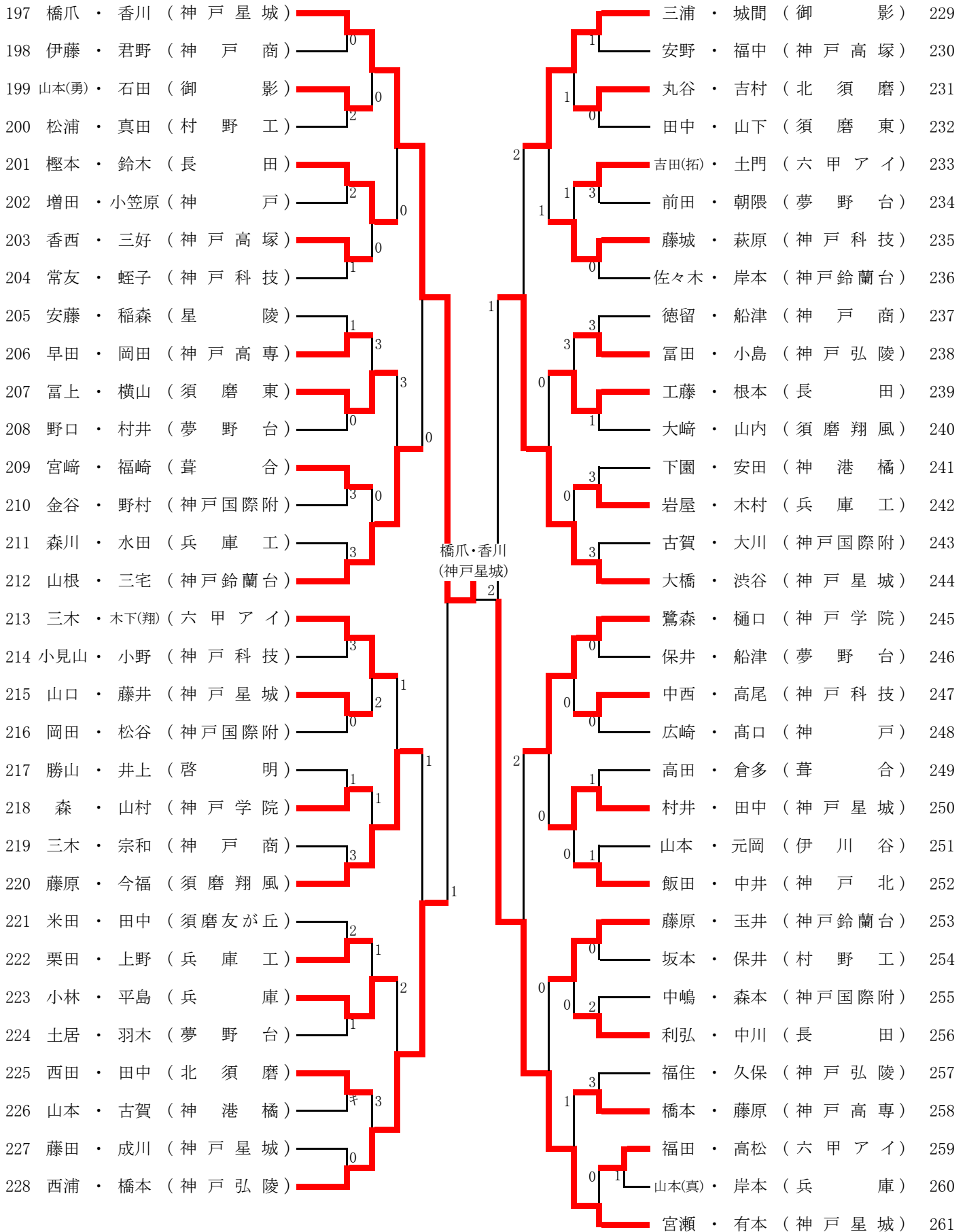
1 2 3 4 5 6 準 6 5 4 3 2 1
々

132	宮田・池野 (神戸星城)																				尾原・芦北 (神戸国際附)	165		
133	秋定・松崎 (神戸弘陵)																					中井・瀧本 (神戸鈴蘭台)	166	
134	堀内・吉谷 (北須磨)																					谷口・御手洗 (兵庫)	167	
135	三木(康)・小川 (夢野台)																					渡邊・曾山 (御影)	168	
136	城本・清水 (兵庫工)																					井上・藤原 (須磨東)	169	
137	安井・大田 (神戸科技)																					長尾・久島 (神戸北)	170	
138	畑中・浅原 (啓明)																					田中・北野 (神戸学院)	171	
139	春成・濱口 (神戸学院)																					撫・八尾 (神戸商)	172	
140	笹倉・宮崎 (神戸国際附)																					神吉・丹羽 (啓明)	173	
141	藤川・大藤 (兵庫)																					竹内・宇都宮 (北須磨)	174	
142	河野・檜崎 (神戸鈴蘭台)																					桜井・黒田 (長田)	175	
143	吉村・炭崎 (神戸)																					大橋・廣瀬 (神戸弘陵)	176	
144	北坂・片山(裕) (御影)																					増山・辻垣内 (兵庫工)	177	
145	高橋・平野 (神戸高専)																					長谷川・白井 (夢野台)	178	
146	中西・小西 (須磨友が丘)																					杉野・石田 (村野工)	179	
147	嶋崎・植田 (伊川谷)																					高橋・辻野 (神戸星城)	180	
148	武知・野澤 (須磨翔風)																					栗原・高橋 (神戸科技)	181	
149	東・長山 (長田)																					佐野・堀江 (御影)	182	
150	中井・篠田 (神戸星城)																					田中(歩)・福田 (兵庫工)	183	
151	郡塚・天野 (神戸弘陵)																					牧・二宮 (伊川谷)	184	
152	平戸・玉造 (葺合)																					安達・山本 (灘)	185	
153	廣富・有本 (夢野台)																					辻本・菅野 (神戸星城)	186	
154	湊・岡本 (村野工)																					緒方・加藤 (星陵)	187	
155	松田・大槻 (六甲アイ)																					堀尾・森田 (神戸高塚)	188	
156	青木・平岡 (神戸科技)																					浅川・カン (神戸鈴蘭台)	189	
157	森山・行徳 (神戸高塚)																					角振・耳道 (葺合)	190	
158	金子・前田 (神戸鈴蘭台)																					風間・名和 (六甲アイ)	191	
159	吉見・岡崎 (須磨東)																					香山・吉野 (神戸高専)	192	
160	鉏崎・横手 (神戸国際附)																					茶嶋・松本 (神戸)	193	
161	田中(総)・益田 (神戸星城)																					山崎・神本 (神戸学院)	194	
162	平井・會見 (神戸商)																					竹谷・横山 (長田)	195	
163	山敷・守安 (神戸)																					山木戸・熊野 (神戸星城)	196	
164	生間・曾田 (神港橋)																							

宮田・池野
(神戸星城)

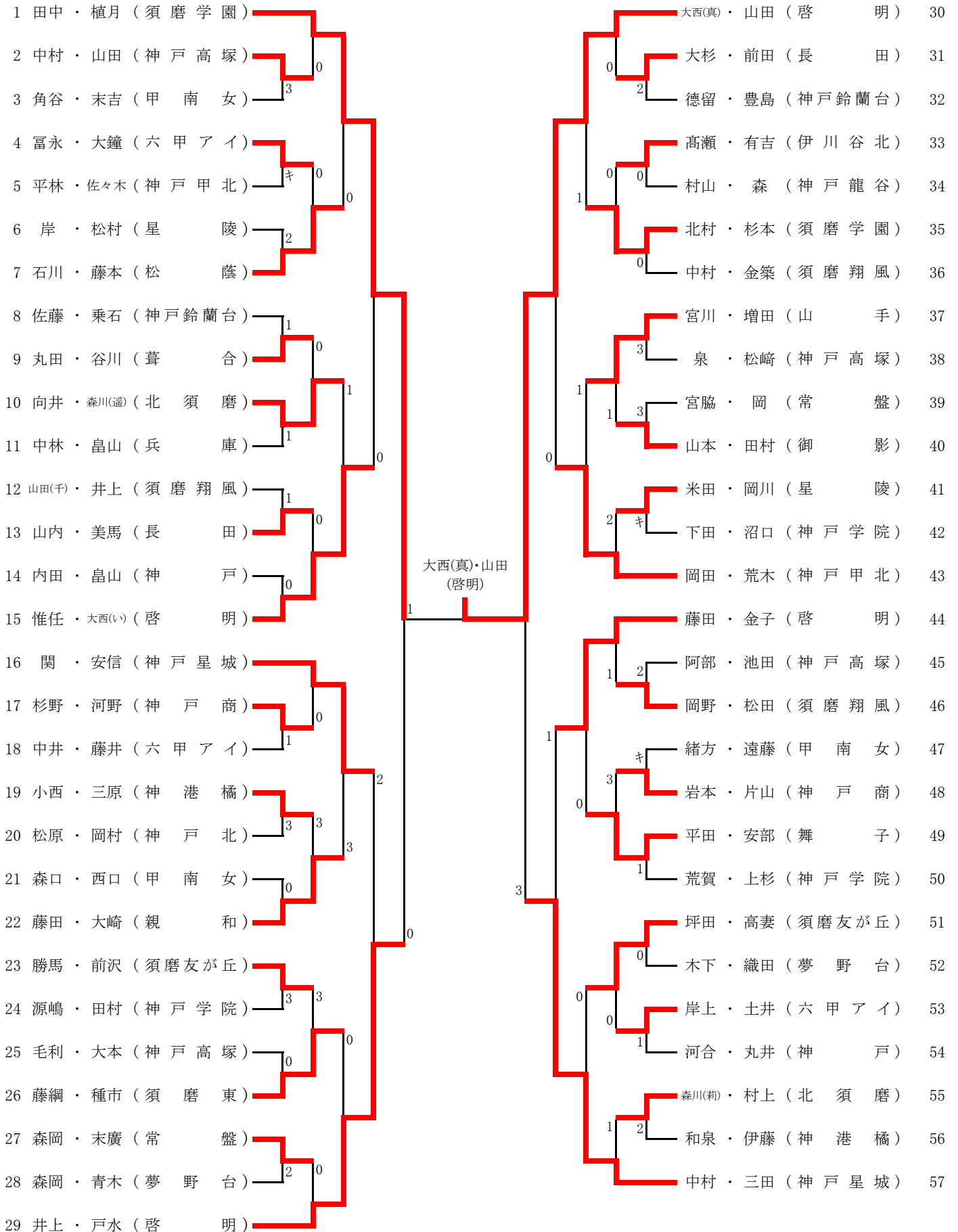
男子個人戦 (その4)

1 2 3 4 5 6 準 6 5 4 3 2 1
々



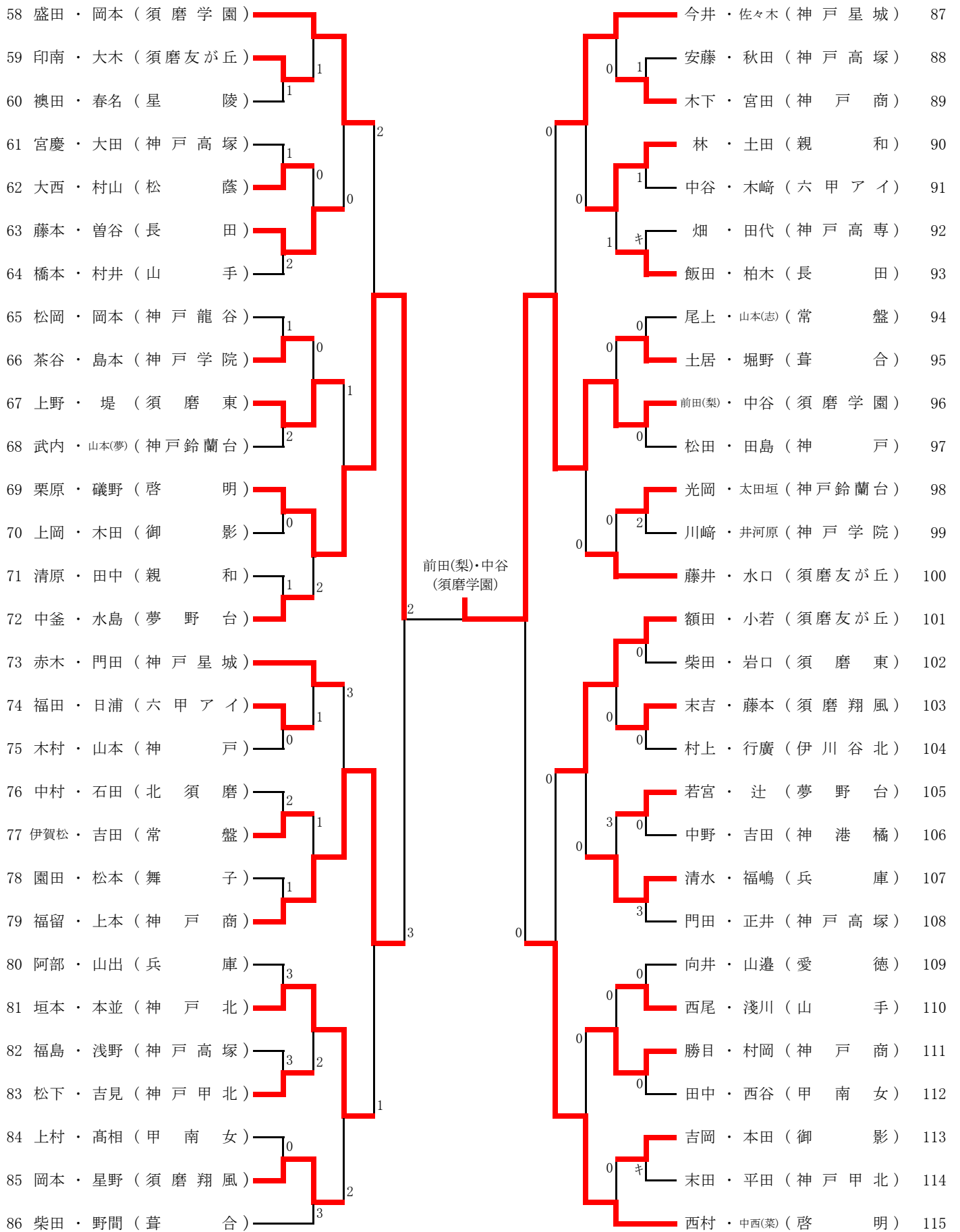
女子個人戦 (その1)

1 2 3 4 5 準 5 4 3 2 1
々



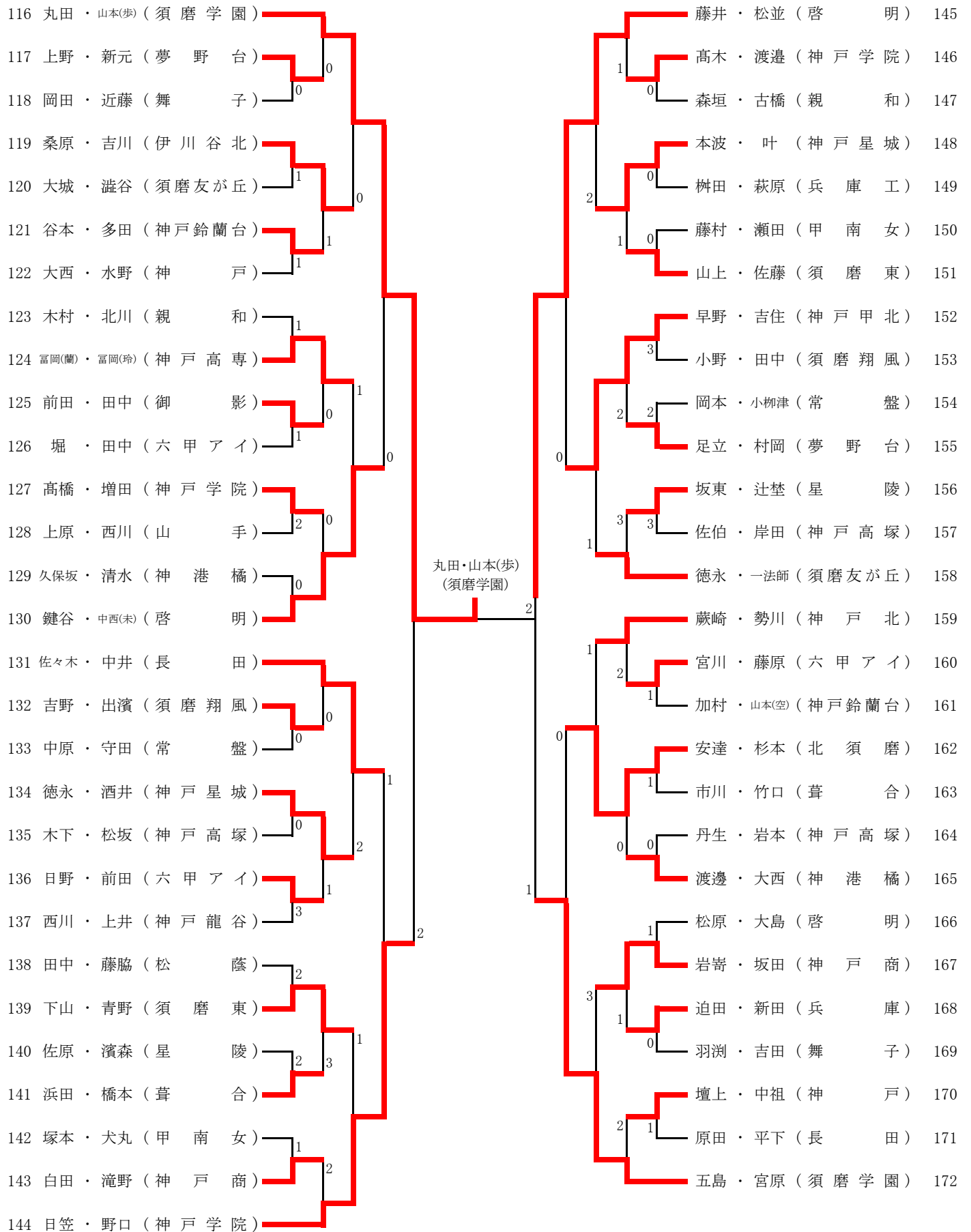
女子個人戦 (その2)

1 2 3 4 5 準
 々



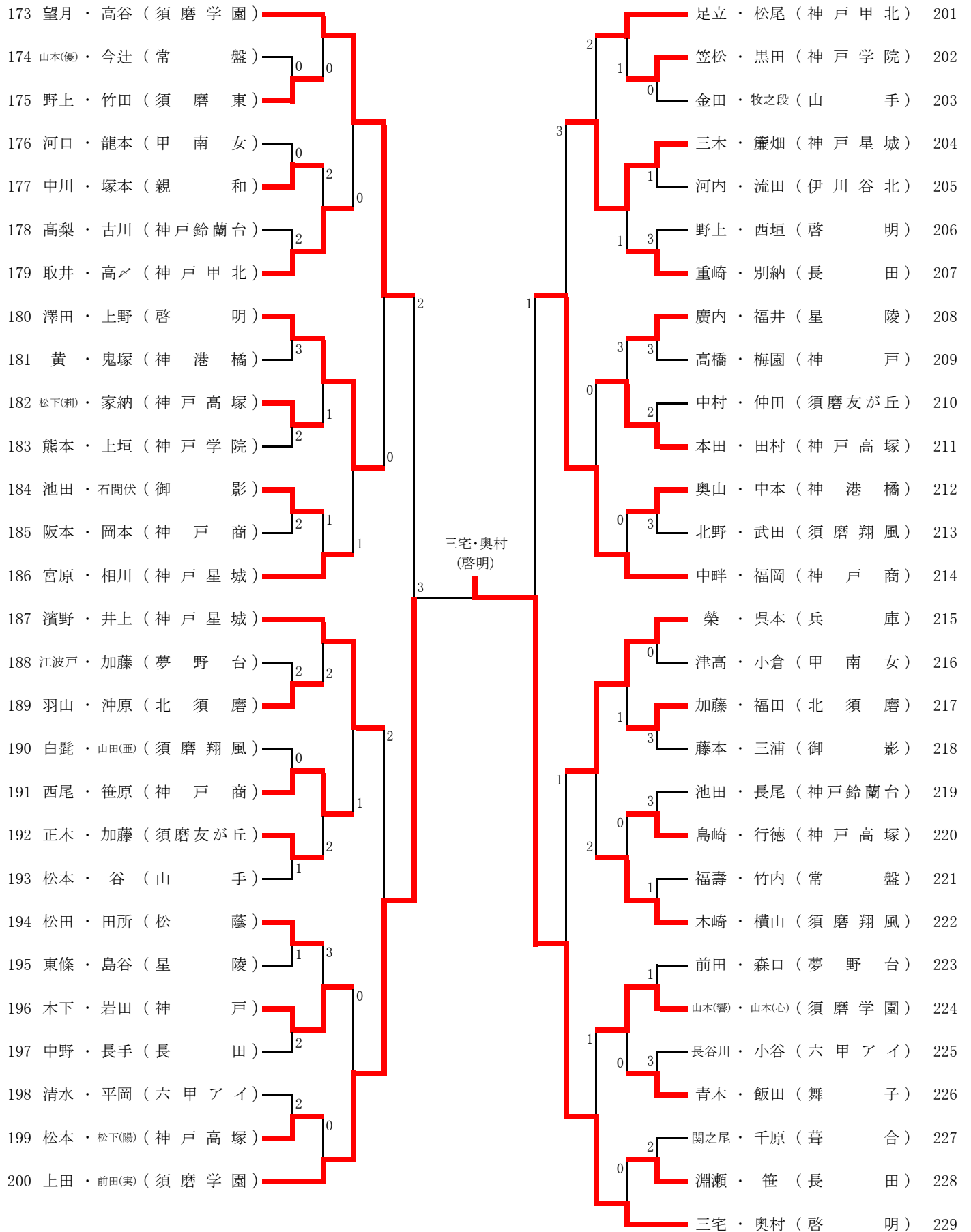
女子個人戦 (その3)

1 2 3 4 5 準 5 4 3 2 1
々



女子個人戦 (その4)

1 2 3 4 5 準 5 4 3 2 1
々



男子個人戦

準決勝

1 塩谷・手塚 (神戸星城)	2 ——— ④	上野・木下 (啓明)	66
132 宮田・池野 (神戸星城)	④ ——— 0	橋爪・香川 (神戸星城)	197

決勝

66 上野・木下 (啓明)	1 ——— ④	宮田・池野 (神戸星城)	132
---------------	---------	--------------	-----

県大会出場決定戦(1次)

10 釜江・大迫 (神戸弘陵)	④ ——— 1	中谷・小林 (神戸星城)	33
43 河合・池田(悠) (神戸高専)	④ ——— 2	吉田(陽)・保谷 (六甲アイ)	56
82 上田・前城 (神戸科技)	④ ——— 3	藤井・才ノ神 (神戸星城)	88
99 鳥居・田中(蓮) (兵庫工)	0 ——— ④	浦田・河部 (神戸国際附)	131
144 北坂・片山(裕) (御影)	0 ——— ④	金子・前田 (神戸鈴蘭台)	158
180 高橋・辻野 (神戸星城)	④ ——— 0	辻本・菅野 (神戸星城)	186
212 山根・三宅 (神戸鈴蘭台)	2 ——— ④	藤原・今福 (須磨翔風)	220
229 三浦・城間 (御影)	3 ——— ④	鷲森・樋口 (神戸学院)	245

県大会出場決定戦(2次)

33 中谷・小林 (神戸星城)	④ ——— 2	吉田(陽)・保谷 (六甲アイ)	56
88 藤井・才ノ神 (神戸星城)	④ ——— 1	鳥居・田中(蓮) (兵庫工)	99
144 北坂・片山(裕) (御影)	④ ——— 1	辻本・菅野 (神戸星城)	186
212 山根・三宅 (神戸鈴蘭台)	1 ——— ④	三浦・城間 (御影)	229

県大会出場決定戦(3次-1)

56 吉田(陽)・保谷 (六甲アイ)	1 ——— ②	鳥居・田中(蓮) (兵庫工)	99
186 辻本・菅野 (神戸星城)	② ——— 0	山根・三宅 (神戸鈴蘭台)	212

県大会出場決定戦(3次-2)

99 鳥居・田中(蓮) (兵庫工)	② ——— 0	辻本・菅野 (神戸星城)	186
-------------------	---------	--------------	-----

女子個人戦

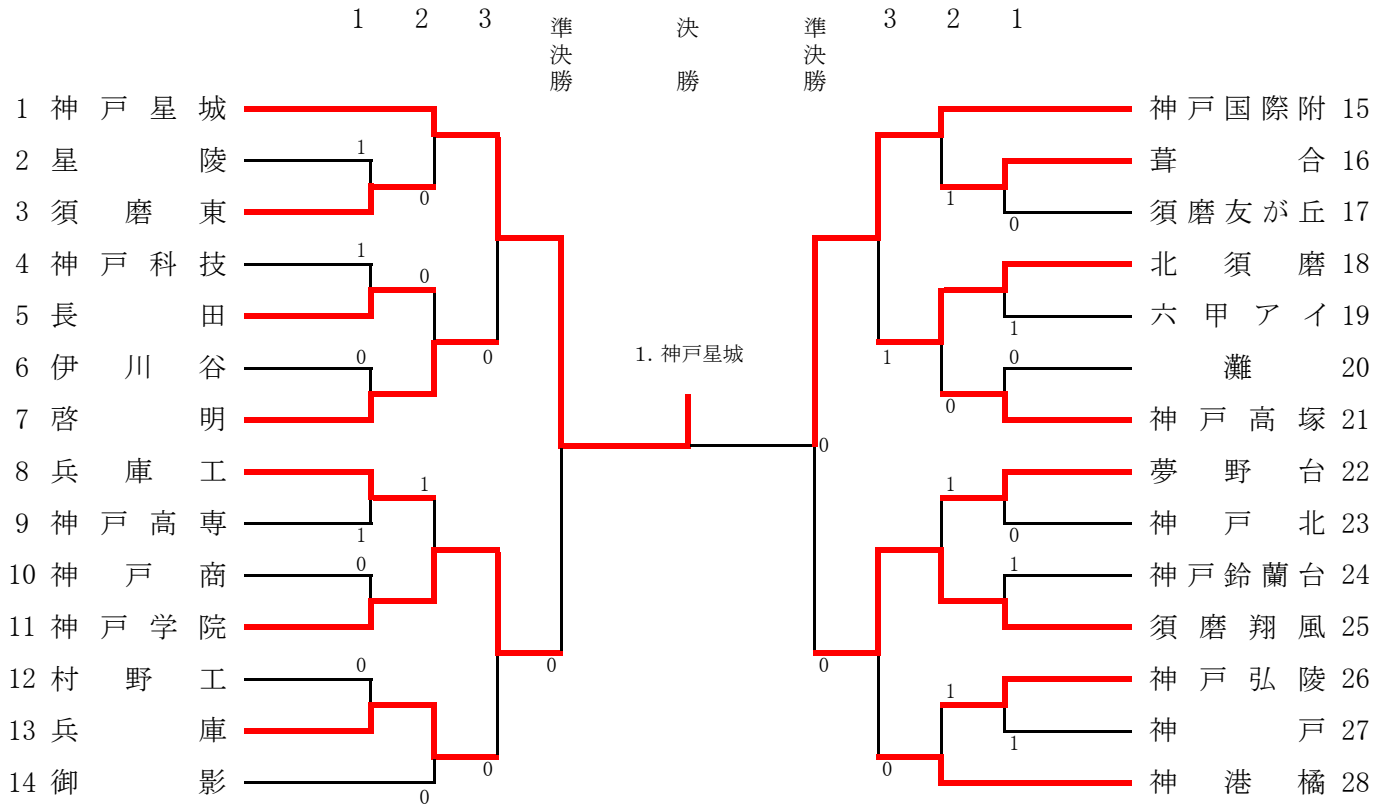
準決勝

30 大西(真)・山田 (啓明)	1 ——— ④	前田(梨)・中谷 (須磨学園)	96
116 丸田・山本(歩) (須磨学園)	④ ——— 2	三宅・奥村 (啓明)	229

決勝

96 前田(梨)・中谷 (須磨学園)	④ ——— 2	丸田・山本(歩) (須磨学園)	116
--------------------	---------	-----------------	-----

男子団体戦



県大会出場決定戦

No. 3 (須磨東) 0 - ② (長田) No. 5 No. 16 (葺合) 0 - ② (神戸高塚) No. 21
No. 8 (兵庫工) 0 - ② (御影) No. 14 No. 22 (夢野台) ② - 0 (神戸弘陵) No. 26

女子団体戦

